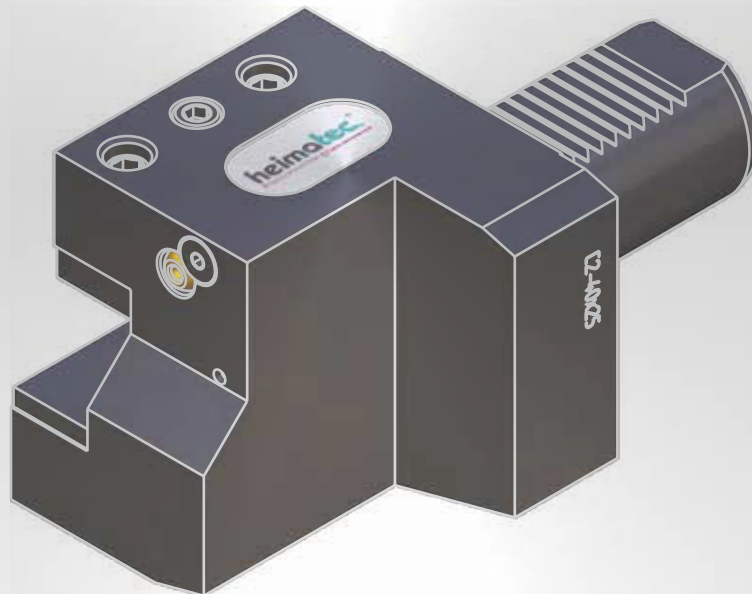


# Werkzeugkatalog

tool catalogue



# HAAS

ST-10  
ST-10Y



Hinweis zu den AGBs:

Diese finden Sie in unserem Internetauftritt unter

**[www.heimatec.de](http://www.heimatec.de)**

Home/Impressum/AGB

Terms and conditions:

You will find them on our website

**[www.heimatec.com](http://www.heimatec.com)**

Home/Imprint/Terms and Conditions

Das Katalog-Werk einschließlich aller seiner Teile ist urheberrechtlich geschützt. Jede Verwertung außerhalb der engen Grenzen des Urheberrechtsgesetzes ist ohne Zustimmung der Rechteeinhaber unzulässig und strafbar. Das gilt insbesondere für Vervielfältigungen, Übersetzungen, Mikroverfilmungen und die Einspeicherung und Verarbeitung in elektronischen Systemen.

**heimatec® GmbH** behält sich Änderungen technischer Art jederzeit ohne Vorankündigung vor. Dies gilt insbesondere bei Anpassungen an neue oder geänderte internationale Normen oder bei Weiterentwicklungen unserer Produkte oder Herstellungsprozesse.

This catalogue, including all its parts, is protected by copyright. Each use outside the restricted limitations of the Copyright Act is inadmissible and liable to prosecution without the consent of heimatec. This is particularly valid for duplication, translation, microfilming and feeding and processing in electronic systems.

**heimatec® GmbH** reserves the right of technical changes everytime without advance notice, which is particularly valid for adaptions to new or changed international standards, or to developments of our products or manufacturing processes.

angetriebene Werkzeuge  
driven tools



**Axial-Bohr- und Fräskopf**  
**axial drilling and milling head**

$n_{max} = 6000 \text{ min}^{-1}$

8 010 46 188	ER 32 AX u-tec	EK	1:1
8 010 46 177	ER 32 AX u-tec	IK 25 bar	1:1
8 010 46 215	ER 32 AX u-tec	IK 70 bar	1:1
8 010 47 090	easy quick HT 5	EK	1:1
8 010 47 091	easy quick HT 5	IK 25 bar	1:1
8 010 47 111	easy quick HT 5	IK 70 bar	1:1



**Axial-Bohr- und Fräskopf**  
**axial drilling and milling head**

$n_{max} = 24000 \text{ min}^{-1}$

8 013 44 007	ER 16 AX u-tec	EK	1:4
--------------	----------------	----	-----



**Axial-Bohr- und Fräskopf**  
**axial drilling and milling head**

Achsversatz / offset A=50

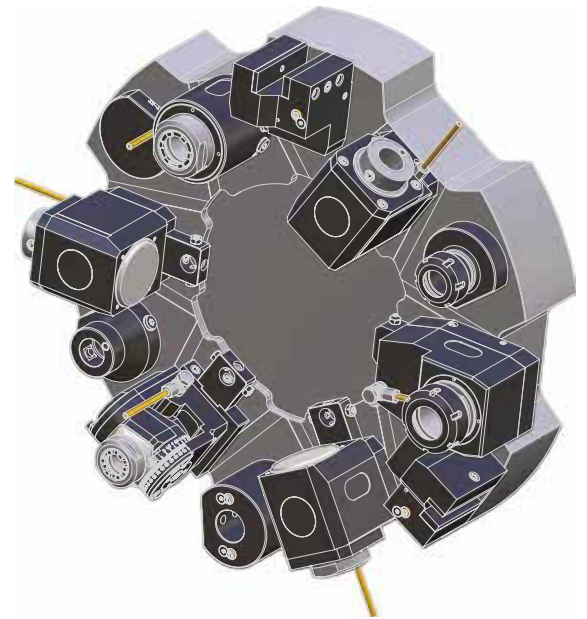
8 019 47 045	ER 40	EK	2:1
$n_{max} = 3000 \text{ min}^{-1}$			
8 019 46 095	ER 32 AX u-tec	EK	1:2
$n_{max} = 12000 \text{ min}^{-1}$			
8 019 45 123	ER 25 AX u-tec	EK	1:3
$n_{max} = 15000 \text{ min}^{-1}$			



**Winkel-Bohr- und Fräskopf**  
**radial drilling and milling head**

Mittenmaß / center distance H=69  
 $n_{max} = 6000 \text{ min}^{-1}$

8 030 46 321	ER 32 AX u-tec	EK	1:1
8 030 46 330	ER 32 AX u-tec	IK 140 bar	1:1
8 030 47 069	easy quick HT 5	EK	1:1
8 030 47 083	easy quick HT 5	IK 140 bar	1:1
8 030 47 073	ER 40	EK	2:1
$n_{max} = 3000 \text{ min}^{-1}$			
8 030 46 194	ER 32	EK	1:2
$n_{max} = 12000 \text{ min}^{-1}$			



**Winkel-Bohr- und Fräskopf**  
**radial drilling and milling head**

Mittenmaß / center distance H=85

8 030 45 214	ER 25	EK	1:3
$n_{max} = 15000 \text{ min}^{-1}$			
8 030 44 077	ER 16 AX u-tec	EK	1:4
$n_{max} = 24000 \text{ min}^{-1}$			



**Schwenkkopf**  
**universal head**

Mittenmaß / center distance H=87

8 040 45 040	ER 25 AX u-tec	EK	1:1
8 040 45 075	ER 25 AX u-tec	IK 140 bar	1:1
$n_{max} = 6000 \text{ min}^{-1}$			
8 040 44 086	ER 16 AX u-tec	EK	1:2
8 040 44 088	ER 16 AX u-tec	IK 140 bar	1:2
$n_{max} = 12000 \text{ min}^{-1}$			

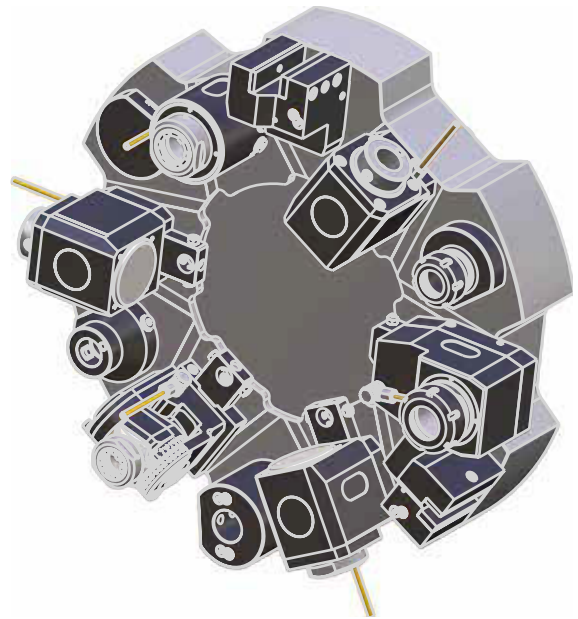
► Weitere Ausführungen auf Anfrage  
further versions on request

► Zubehör ZB...\*  
accessories ZB...\*

► easy quick

► u-tec

**festе Werkzeuge**  
**static tool holders**



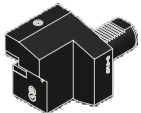
**Werkzeughalter B2**  
**tool holder B2**  
8 235 43 000 **Vierkant/square 25/20** EK



**Werkzeughalter B4**  
**tool holder B4**  
8 235 43 001 **Vierkant/square 25/20** EK



**Werkzeughalter C2**  
**tool holder C2**  
8 215 43 000 **Vierkant/square 25/20** EK



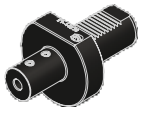
**Werkzeughalter C4**  
**tool holder C4**  
8 215 43 001 **Vierkant/square 25/20** EK



**Abstechhalter**  
**cut-off holder**  
*höhenverstellbar / height adjustable*  
8 320 43 009 **SH 32** IK 70 bar



**Aufnahmehalter**  
**tool holder**  
8 210 47 012 **easy quick HT 5** IK/EK



**Werkzeughalter E1**  
**tool holder E1**

8 210 44 010	ø10	IK
8 210 44 011	ø12	IK
8 210 44 017	ø14	IK
8 210 45 003	ø16	IK
8 210 45 014	ø18	IK
8 210 46 004	ø20	IK
8 210 47 005	ø25	IK
8 210 48 004	ø32	IK
8 210 49 002	ø40	IK
8 210 49 003	ø50	IK



**Werkzeughalter E2**  
**tool holder E2**

8 210 42 002	ø 6	IK/EK
8 210 43 000	ø 8	IK/EK
8 210 44 001	ø10	IK/EK
8 210 44 000	ø12	IK/EK
8 210 44 009	ø14	IK/EK
8 210 45 000	ø16	IK/EK
8 210 45 013	ø18	IK/EK
8 210 46 002	ø20	IK/EK
8 210 47 001	ø25	IK/EK
8 210 48 001	ø32	IK/EK
8 210 49 000	ø40	IK/EK
8 210 49 005	ø50	IK/EK



**Werkzeughalter E4**  
**tool holder E4**

8 210 45 002	ER 25	IK
8 210 46 000	ER 32	IK
8 210 47 004	ER 40	IK

▶ Weitere Ausführungen auf Anfrage  
further versions on request

▶ Zubehör ZB...\*  
accessories ZB...\*

▶ **easy quick**

▶ **u-tec**



**Werkzeughalter F**  
**tool holder F**

8 210 41 000	<b>MK1</b>	IK
8 210 42 001	<b>MK2</b>	IK
8 210 43 002	<b>MK3</b>	IK
8 210 44 007	<b>MK4</b>	IK



**Kurzbohrfutter**  
**short drill chuck**

8 210 43 003	<b>ø0,5 - ø8,0</b>	EK
8 210 44 008	<b>ø1,0 - ø13,0</b>	EK
8 210 45 006	<b>ø3,0 - ø16,0</b>	EK



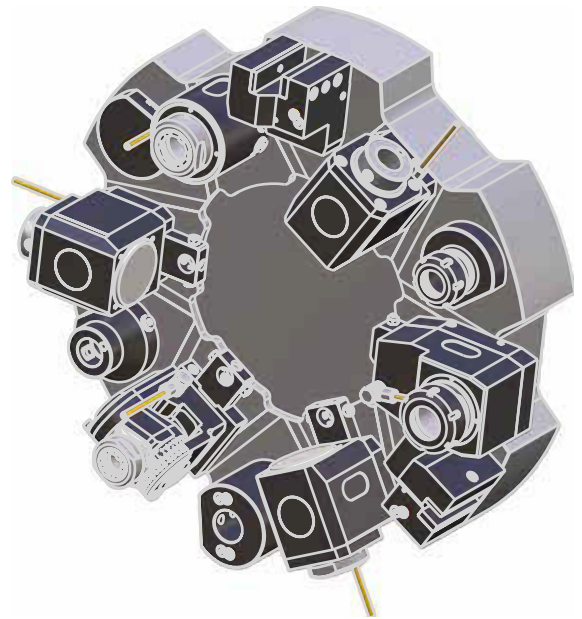
**Kurzbohrfutter**  
**short drill chuck**

8 210 43 004	<b>ø0,5 - ø8,0</b>	IK
8 210 44 014	<b>ø1,0 - ø13,0</b>	IK
8 210 45 009	<b>ø3,0 - ø16,0</b>	IK



**Verschlussstopfen Z2**  
**plug Z2**

8 200 40 001	<b>40 S</b>
8 200 40 000	<b>40 K</b>



HAAS ST-10 / ST-10Y

► Weitere Ausführungen auf Anfrage  
 further versions on request

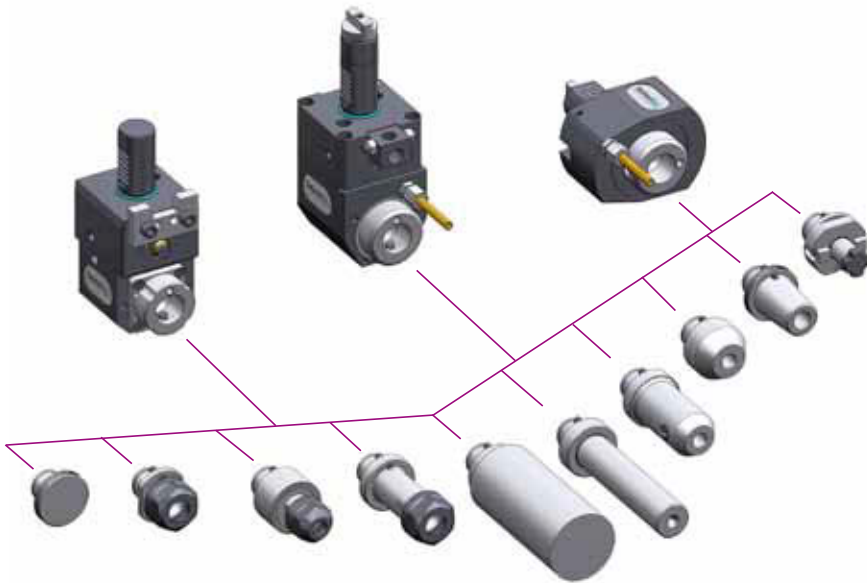
► Zubehör **ZB...\***  
 accessories **ZB...\***

► *easy quick*

► *u-tec*



► **easy-quick HT Schnellwechselsystem**  
*easy-quick HT fast change system*



DAS Schnellwechselsystem von heimatec  
für angetriebene und feste Werkzeuge

*THE fast change system of heimatec  
for driven and static tools*

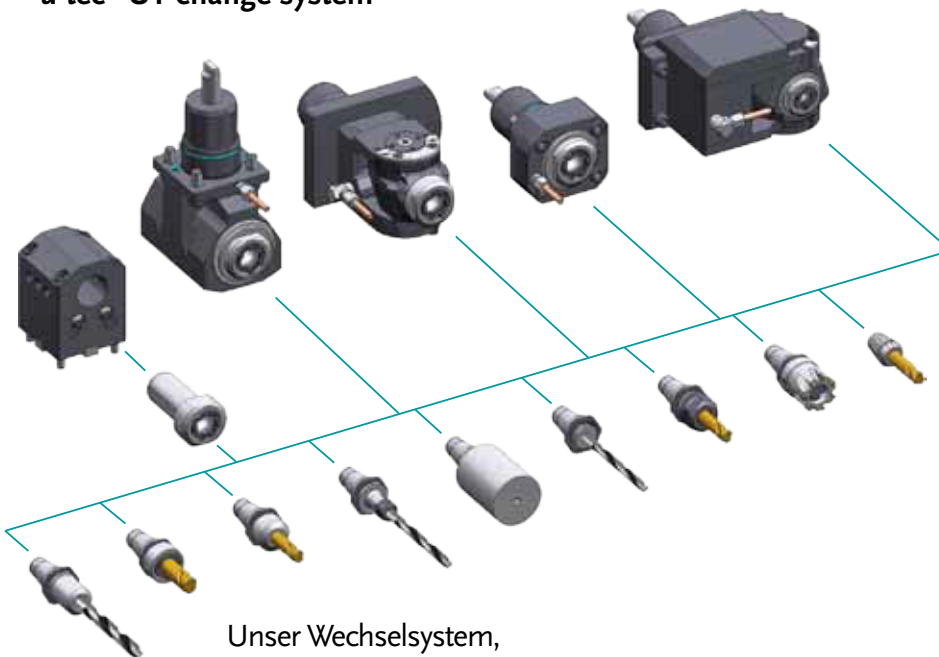
[www.heimatec.de](http://www.heimatec.de)  
Produkte / easy-quick

[www.heimatec.com](http://www.heimatec.com)  
products / easy-quick

► Ausführungen siehe Katalog  
versions see catalogue



► **u-tec<sup>®</sup> UT Wechselsystem**  
**u-tec<sup>®</sup> UT change system**



Unser Wechselsystem,  
das ALLES möglich macht

Our change system,  
that makes EVERYTHING possible

[www.heimatec.de](http://www.heimatec.de)  
Produkte / u-tec

[www.heimatec.com](http://www.heimatec.com)  
products / u-tec

► Ausführungen siehe Katalog  
versions see catalogue



► **Zubehör**  
**accessories**



► Ausführungen siehe Katalog  
versions see catalogue



[www.heimatec.de](http://www.heimatec.de)  
Produkte / Zubehör

[www.heimatec.com](http://www.heimatec.com)  
products / accessories

**Notizen**  
notes

---



---



---



---



---



---



---



---



---



---



---



---



---



---



---



---



---



---



---



---



---



---

# heimatec®

- heimatec®-Niederlassungen  
*heimatec® overseas branches*
- unsere weltweiten Vertretungen  
*global representations of heimatec®*



## Hauptsitz/headquarters

heimatec® GmbH  
Präzisionswerkzeuge  
Carl-Benz-Straße 4  
D- 77871 Renchen  
Postfach 11 36  
D- 77867 Renchen  
Tel.: +49 (78 43) 94 66 0  
Fax: +49 (78 43) 94 66 66  
heimatec.de  
info@heimatec.de

heimatec® Inc.  
USA  
usa.heimatec.com  
USA@heimatec.com

heimatec®-Ost, JSC  
Russia  
ru.heimatec.com  
Russia@heimatec.com

heimatec® Ltd.  
Taiwan  
tw.heimatec.com  
Taiwan@heimatec.com

heimatec®  
Singapore  
sg.heimatec.com  
Singapore@heimatec.com